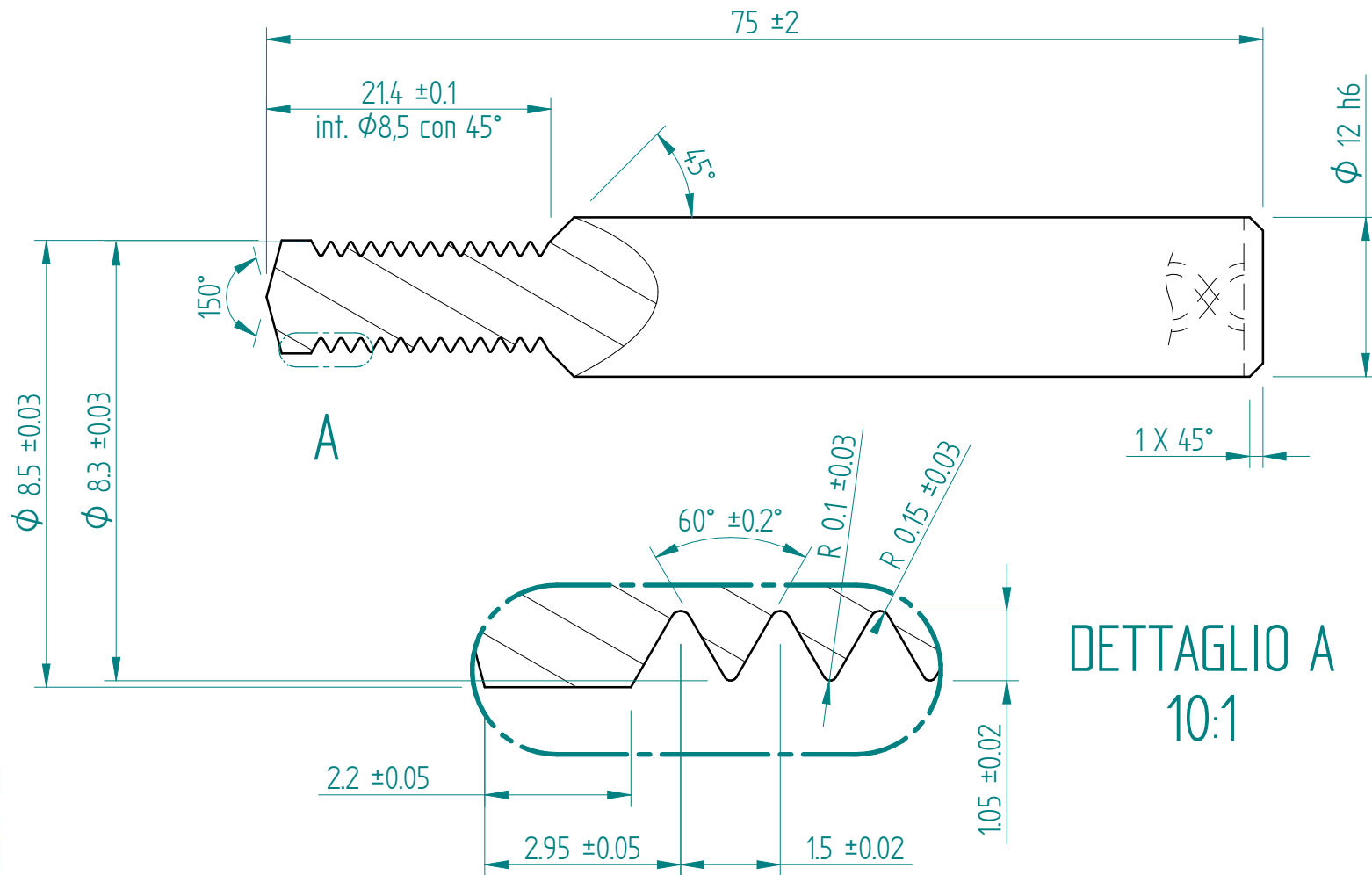
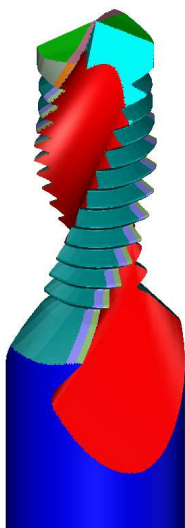


Con il Vostro ordine si intendono confermate le quote e le tolleranze presenti sul disegno.


Tolleranze senza indicazioni a disegno secondo UNI EN 22768-1-2-m-K



Revisioni:



Elica Dx 40° z.2
 Taglio Dx
 2 fori 40° (4,2 x 0,9) in testa

Scala: 2 : 1	Disegnatore: Arturo	Approvato:	Data: 31/03/22	Nome file: F9262.dft
Cliente:		Materiale: MD K40 2F40°	Operazioni supplementari: Riv. HDP Evo	
 Costruzioni Utensili Speciali		Descrizione: Fora filetta M10 x 15		
		Cod. Cliente:		Cod. ABTools: F9262
				Rev.: