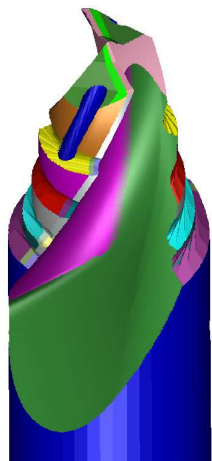
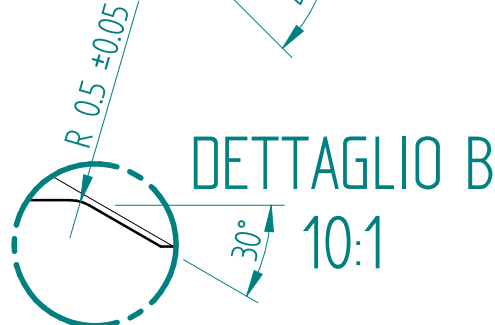
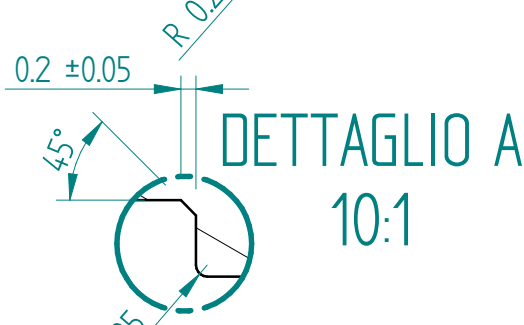
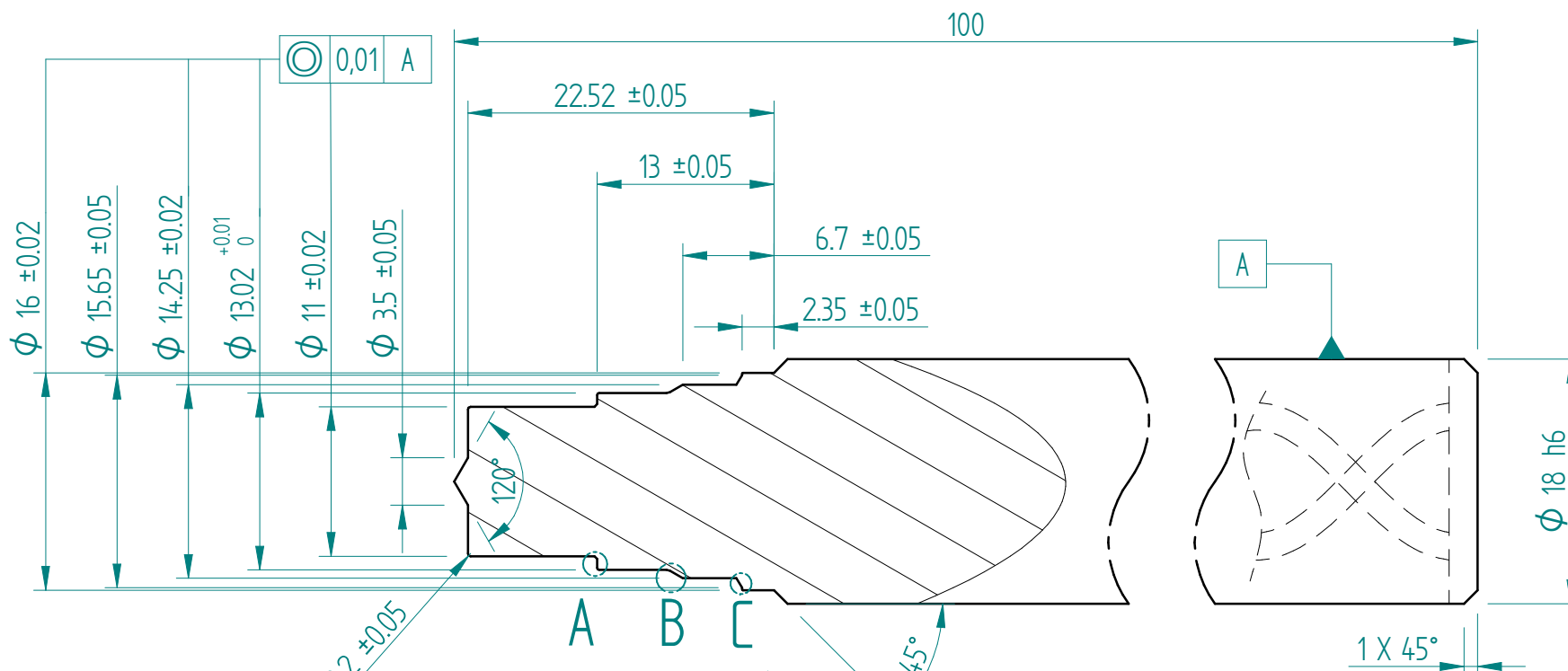



Con il Vostro ordine si intendono confermate le quote e le tolleranze presenti sul disegno.

Tolleranze senza indicazioni a disegno secondo UNI EN 22768-1-2-m-K



Elica Dx 30° z2  
 Taglio Dx  
 2 fori 30° (9,55 x 2) sul  $\phi 11$

Revisioni:  
 1) Mod. tolleranza L22,52 ± 0,05 era ± 0,1 (Arturo 01/07/19)  
 2) Mod.  $\phi 14,25$  era  $\phi 14,3$  (Arturo 31/03/20)

Scala: 2 : 1	Disegnatore: Arturo	Approvato:	Data: 03/07/20	Nome file: P6693_2.dft
Cliente:		Materiale: MD 2F30° K40		Operazioni supplementari: Nuda
 <b>Costruzioni Utensili Speciali</b>		Descrizione: Punta speciale		
		Cod. Cliente:	Cod. ABTools: P6693	Rev.: 2