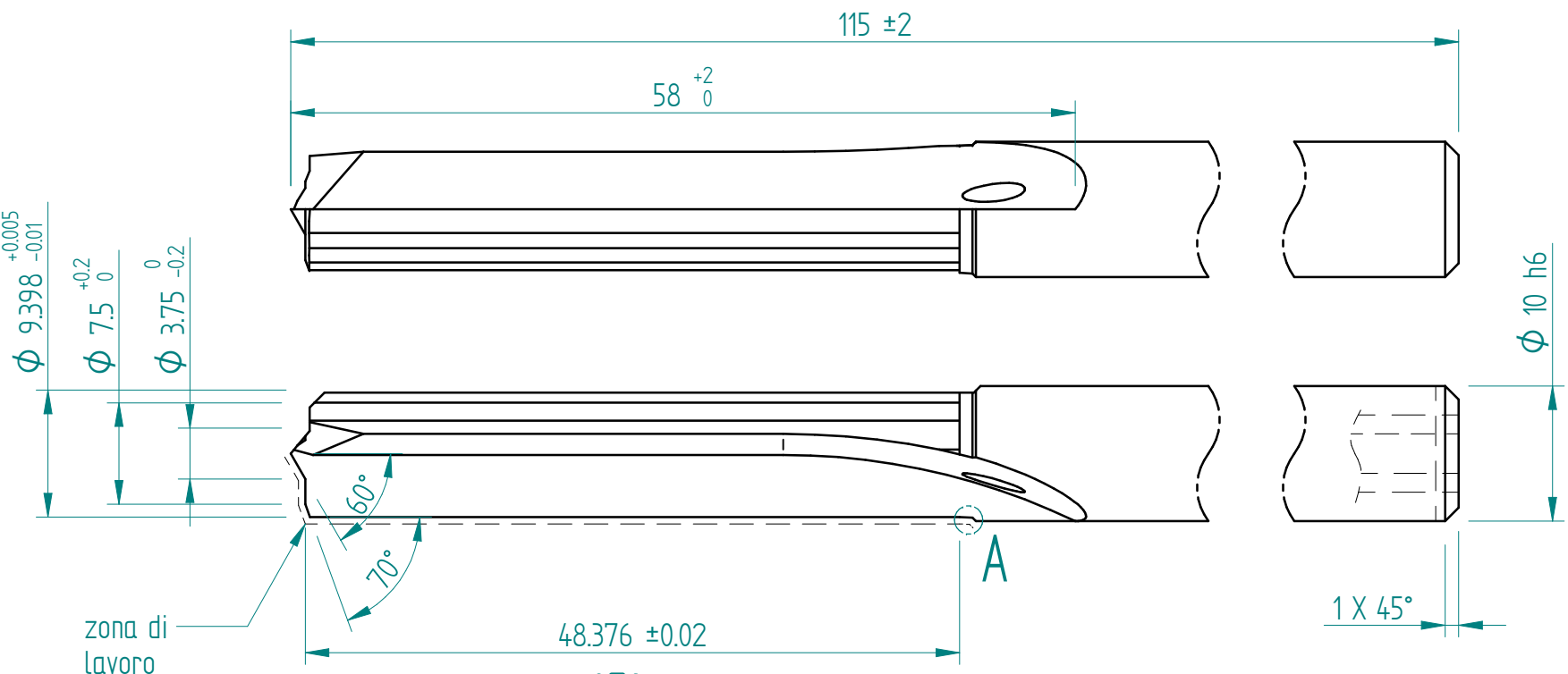


Con il Vostro ordine si intendono confermate le quote e le tolleranze presenti sul disegno.

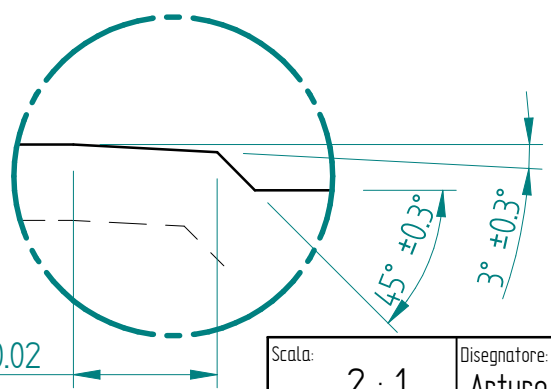
Tolleranze senza indicazioni a disegno secondo UNI EN 22768-1-2-m-K

A
B
C
D
E
F

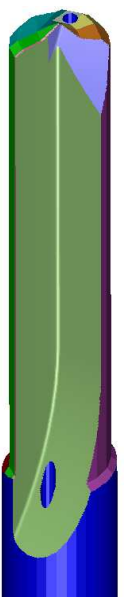
A
B
C
D
E
F



DETTAGLIO A
20:1




zona di lavoro



Elica Dx dritta z.2
Taglio Dx
2 fori (5 x 1,4) in testa
Lavora 11SMn30

Revisioni:
1) Mod. gola - L.115 era L.100 (Arturo 05/11/19)

Scala: 2 : 1	Disegnatore: Arturo	Approvato:	Data: 03/07/20	Nome file: P6786_1.dft
Cliente:		Materiale: MD 2FDL K40	Operazioni supplementari: Riv. Wonder Top	
 Costruzioni Utensili Speciali		Descrizione: Punta speciale		
		Cod. Cliente:	Cod. ABTools: P6786	Rev.: 1

1 2 3 4 5 6 7 8