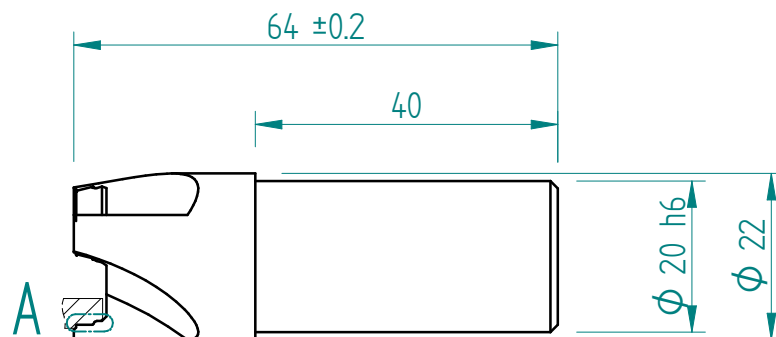
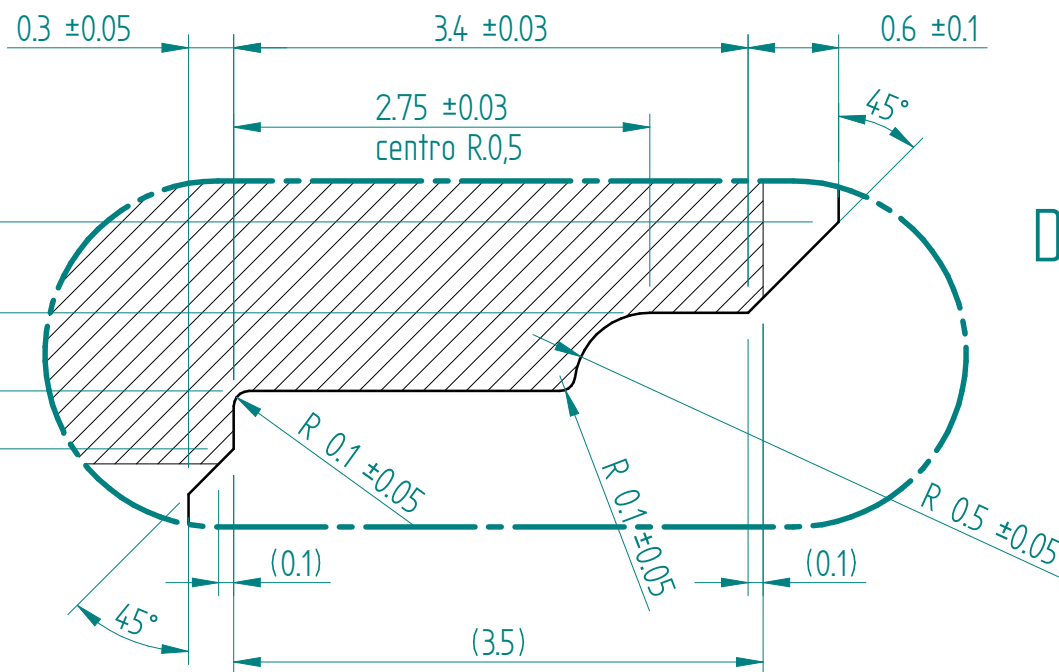


Con il Vostro ordine si intendono confermate le quote e le tolleranze presenti sul disegno.

Tolleranze senza indicazioni a disegno secondo UNI EN 22768-1-2-m-K

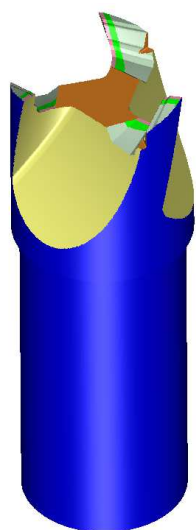


$\phi 18.8 \pm 0.05$
 $\phi 18.035 \pm 0.02$
 $\phi 17 \pm 0.03$
 $\phi 15.8 \pm 0.1$



DETTAGLIO A
20:1

Revisioni:



Elica Dx 15° z.3
Taglio Dx

Scala: 1 : 1	Disegnatore: Arturo	Approvato:	Data: 03/07/20	Nome file: F7975.dft
Cliente:		Materiale: MD K40	Operazioni supplementari: Riv. Wonder	
 Costruzioni Utensili Speciali		Descrizione: Carotatore speciale		
		Cod. Cliente:	Cod. ABTools: F7975	Rev.: 0