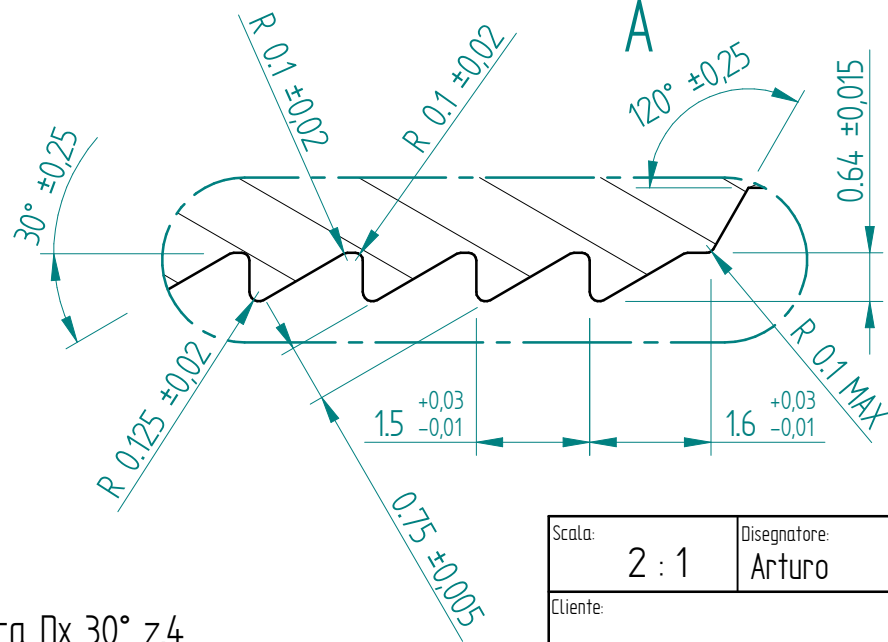
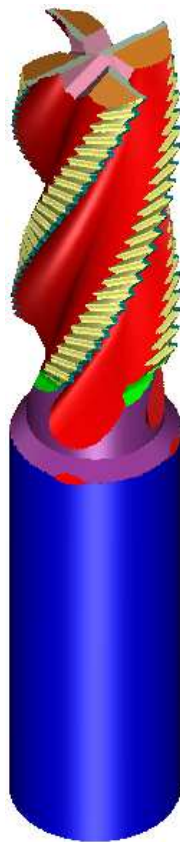
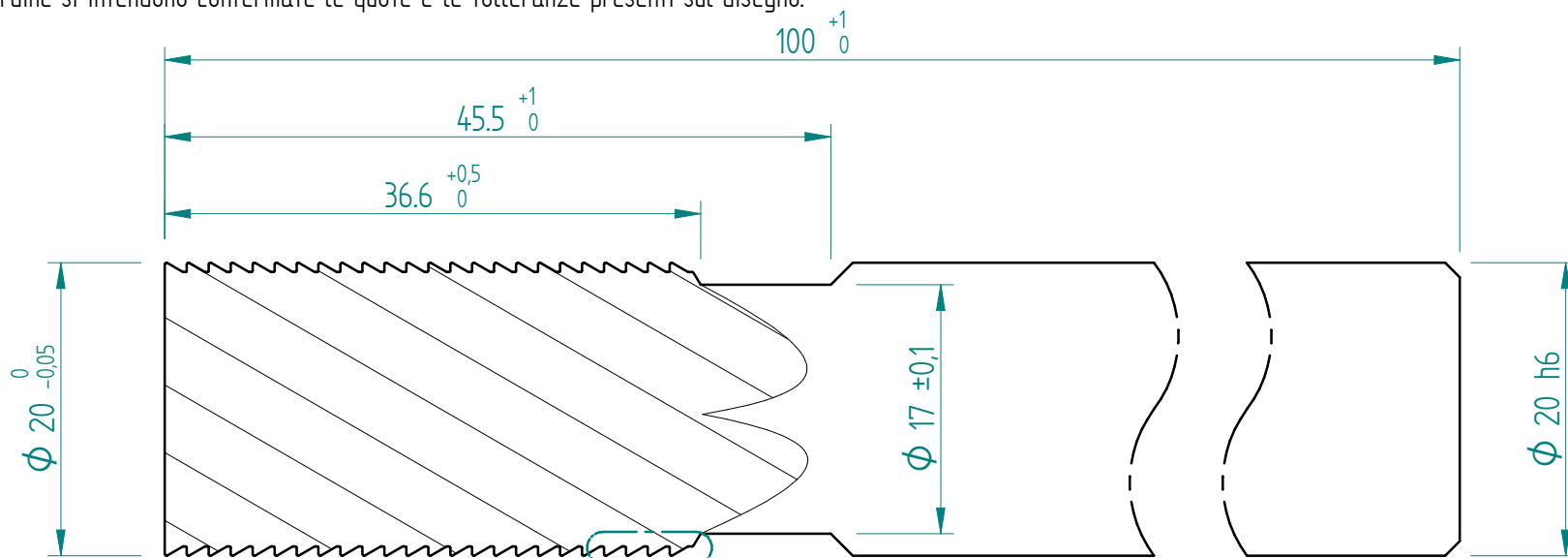


Con il Vostro ordine si intendono confermate le quote e le tolleranze presenti sul disegno.



DETAGLIO A
10:1

Elica Dx 30° z.4
Taglio Dx
Testa rastremata 1°
2 tagli al centro

Revisioni:
1) Mod. d.20 era d.16 - d.17 era d.13 - L.100 era L.92 (Arturo 16/12/15)

Scala: 2 : 1	Disegnatore: Arturo	Approvato:	Data: 03/07/20	Nome file: F5709_1.dft
Cliente:		Materiale: MD	Operazioni supplementari: Riv. Wonder	
 Costruzioni Utensili Speciali		Descrizione: Fresa speciale		
		Cod. Cliente:		Cod. ABTools: F5709